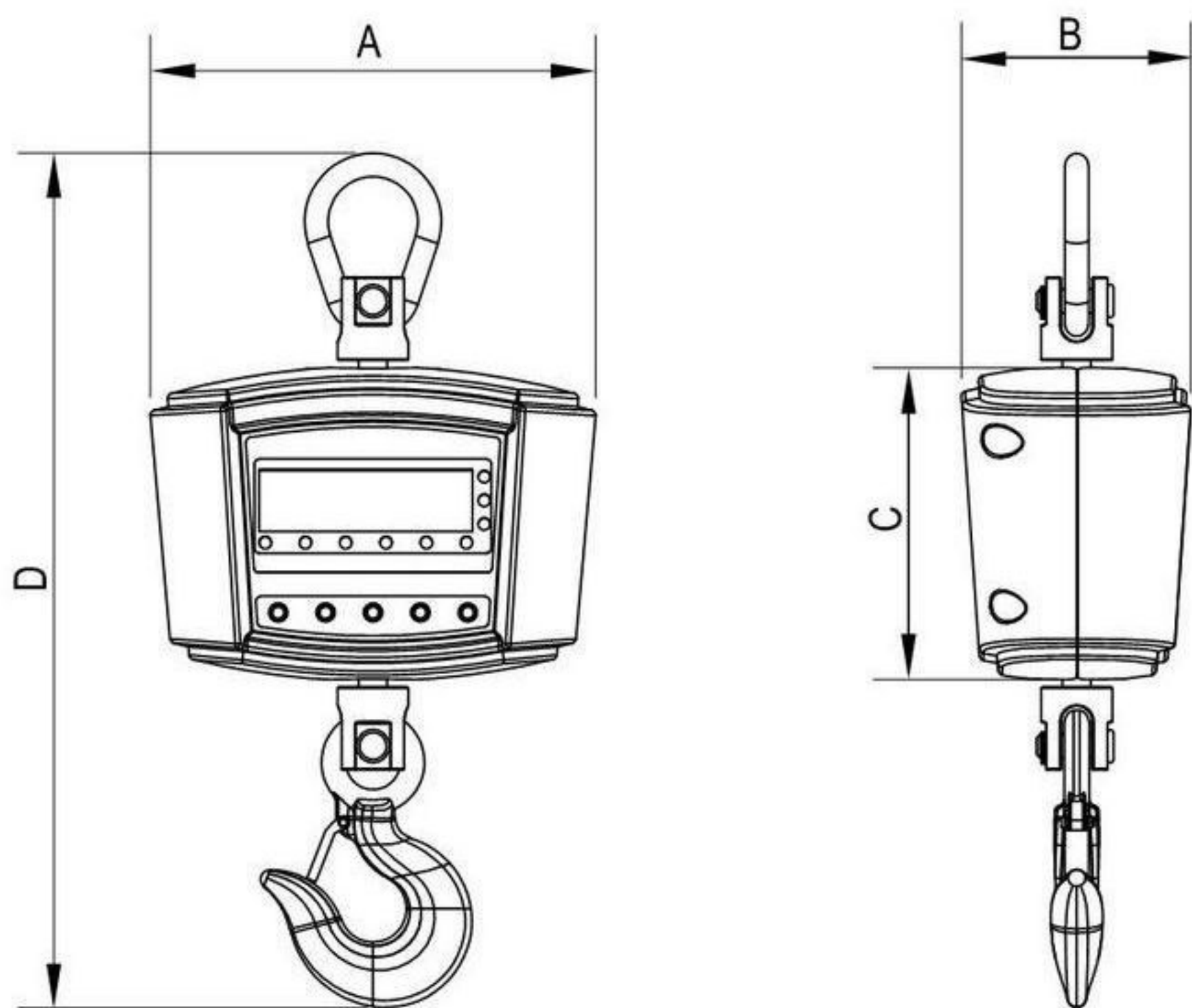


LP7655

塑料外壳电子吊秤

※ 规格尺寸:

◆ 单位 (mm)



※ 功能特点:

- ◆ 基本功能: 置零、去皮功能
- ◆ 保持功能 (峰值保持 / 数据保持 / 自动保持)、锁定重量功能
- ◆ 节电功能, 空闲模式和自动关机
- ◆ 具有欠压指示及欠电关机功能
- ◆ 电池使用时长: 可连续使用 50 小时, 关闭背光 80 小时
- ◆ 蓝牙传输功能 (选配)

※ 技术参数:

- ◆ 准确度等级: Ⅲ
- ◆ 显示: 5 位 20mm LCD 带背光
- ◆ 开机置零范围 $\pm 10\%$ 最大秤量
- ◆ 手动置零范围 $\pm 2\%$ 最大秤量
- ◆ 供桥电压: 3.3V DC
- ◆ 称量范围: 150~2000Kg
- ◆ 使用环境: 工作温度 $-10^{\circ}\text{C} \sim +40^{\circ}\text{C}$, 相对湿度 $\leq 85\% \text{R.H}$
- ◆ 工作电源: 4 节 5 号干电池

※ 产品功能:



保持

可充电

蓝牙 (选配)

※ 型号规格:

产品编号	最大秤量	分度值 (kg)	A	B	C	D	自重 (kg)	包装尺寸 (mm)
LP7655-015	150kg	0.05	188	77	132	330	5	290*240*135
LP7655-030	300kg	0.1	188	77	132	330	5	290*240*135
LP7655-050	500kg	0.2	188	77	132	330	5	290*240*135
LP7655-1	1000kg	0.5	188	77	132	330	5.5	290*240*135
LP7655-2	2000kg	1	188	77	132	330	5.5	290*240*135