

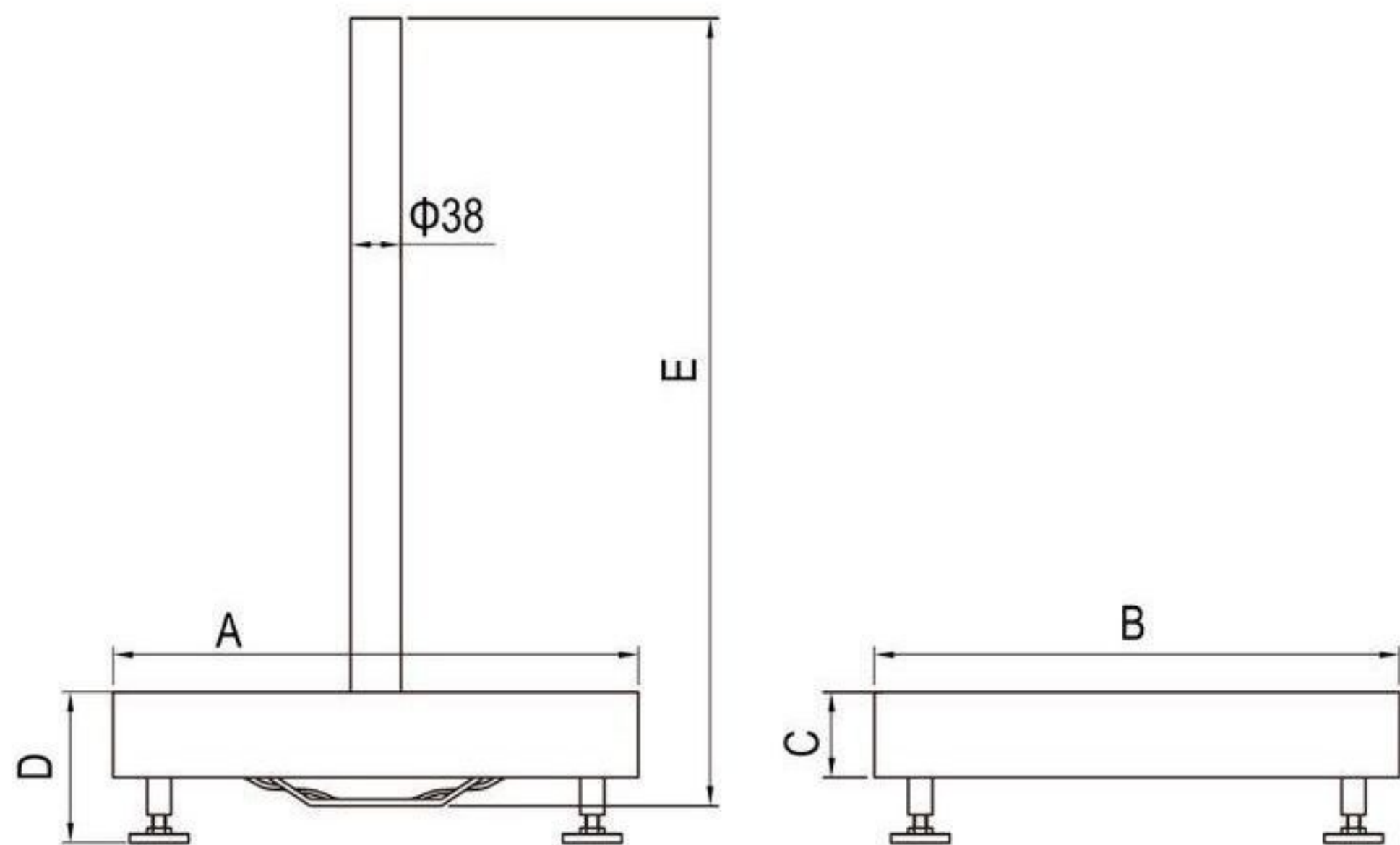
LP7610



冲压型电子台秤

※ 规格尺寸:

◆ 单位 (mm)



※ 技术参数:

- ◆ 准确度等级: Ⅲ
- ◆ 显示: 6位 20mmLED 或 25mmLCD 带背光
- ◆ 使用环境: 工作温度 -10°C~ +40°C, 相对湿度 ≤ 85%R.H
- ◆ 工作电源: AC110~220V 50/60Hz, 内置铅酸电池 DC4V/4Ah

※ 结构特点:

- ◆ 5mm 钢板一次冲压而成, 无需焊接
- ◆ 碳钢秤体整体抛丸、喷塑烤漆处理
- ◆ 不锈钢秤体整体抛丸处理
- ◆ 430 不锈钢面罩 (可选 304 不锈钢)
- ◆ 圆管立柱连接, 仪表角度可调

※ 产品功能:



※ 型号规格:

产品编号	最大秤量	A	B	C	D	E	自重 (kg)	包装尺寸 (mm)
LP7610-2525-6~30	6~30kg	250	250	57	110	300	12	625*455*170
LP7610-3030-30~60	30~60kg	300	300	57	110	300	13	625*455*170
LP7610-3040-30~150	30~150kg	300	400	57	110	400	15	625*555*170
LP7610-4040-30~150	30~150kg	400	400	57	110	600	19	720*540*170
LP7610-4050-30~150	30~150kg	400	500	57	110	600	23	820*540*170