

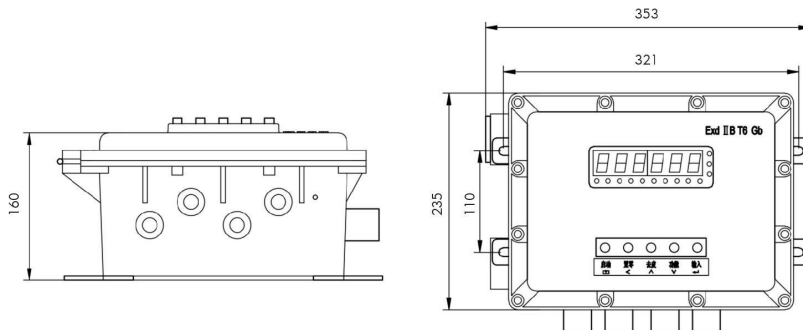
## // 隔爆型电子称重仪表

仪表名称	防爆标志	供电电源	整机防爆标志
<b>XK3150-Exd</b> 	Ex d[ia IIC Ga] IIB T6 Gb	AC 220V 50/60Hz	Ex d[ia IIC Ga] IIB T6 Gb
		DC 24V (选配)	

危险区			安全区	
 防爆称重模块	 隔爆接线盒	 隔爆型大屏幕	 PLC	
 防爆电子台秤		 隔爆型称重仪表		 电脑
 防爆电子平台秤				 打印机

### 外形尺寸:

单位: mm



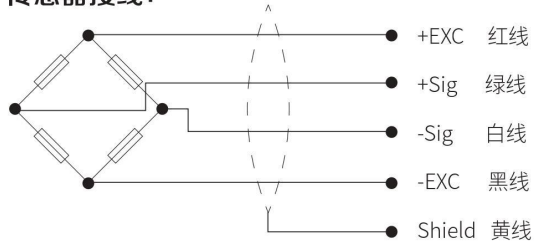
## LP7211D 动载称重模块

### 技术参数:

- ◎ 量程: 0.5, 1, 2, 3, 5, 7.5, 10t
- ◎ 准确精度等级: OIML C3
- ◎ 传感器选型: LP7110L
- ◎ 防爆标志: Ex ia IIC T4 Ga
- ◎ 国家级仪器仪表认证防爆安全监督检验站  
认证号: GYB14.1711X
- ◎ 非防爆可选



### 传感器接线:



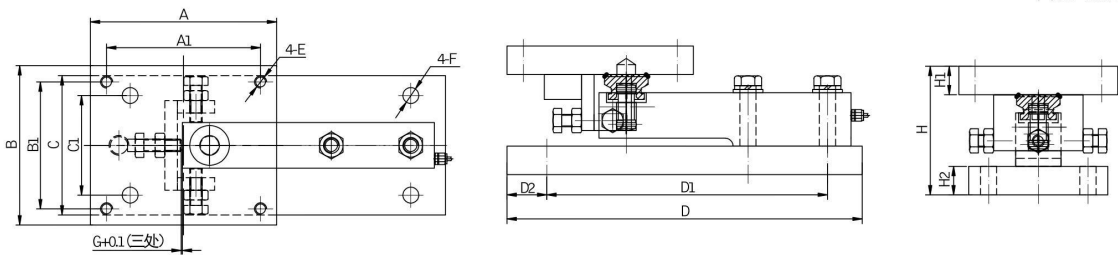
电缆颜色	红色	绿色	白色	黑色	黄色
电缆定义	电源正	信号正	信号负	电源负	屏蔽线

### 结构特点:

- ◎ 装配称重传感器精度等级 C3
- ◎ 结构紧凑, 长期稳定性好
- ◎ 具有水平限位螺栓
- ◎ 采用摇摆支撑装置, 具有自复位功能
- ◎ 材质有碳钢镀镍或不锈钢材料

### 外形尺寸:

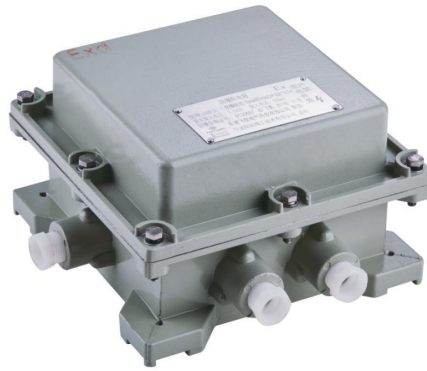
单位: mm



量程	尺寸															
	A	A1	B	B1	C	C1	D	D1	D2	E	F	G	H	H1	H2	
0.5 ~ 3t	150	124	128	102	112	80	286	226	32	M10	Ø13	1.6	103.5	23	23	
5 ~ 7.5t	178	146	150	120	152	102	318	257	32	M16	Ø17	1.6	145	34	30	
10t	184	152	154	122	154	106	360	295	32	M20	Ø21	3	213	45	45	

# LP7310D

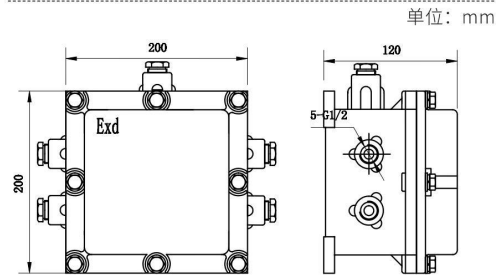
## 隔爆接线盒



### 特点说明:

- ◎ 外壳材质: 铸铝结构
- ◎ 装配、调试简单, 可靠性高
- ◎ 全密封处理, 防水、防油
- ◎ 电路对称性设计, 调信号调节方式
- ◎ 工作温度:  $-10^{\circ}\text{C} \sim +40^{\circ}\text{C}$
- ◎ 防爆标志: Ex d IIB T4 Gb

### 外形尺寸:



# LP7330B

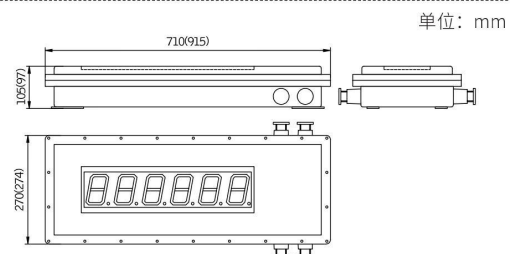
## 隔爆称重大屏幕



### 特点说明:

- ◎ 外壳材质: 铸铁结构
- ◎ 装配、调试简单, 可靠性高
- ◎ 全密封处理, 防水、防油
- ◎ 工作温度:  $-10^{\circ}\text{C} \sim +40^{\circ}\text{C}$
- ◎ 防爆标志: Ex d IIB T6 Gb

### 外形尺寸:



### 技术参数:

- ◎ 显示: 6位3寸或5寸高亮LED数码管显示
- ◎ 通讯接口: 串行RS232输出
- ◎ 电源: AC 220V 50/60Hz

### 应用场合:

- ◎ 防爆电子台秤、防爆电子平台秤、防爆称重模块、各类防爆电子称重系统